

NOWOŚĆ

FERRO®



ALGEO SQUARE



BAQ11A



BAQ11P



BAQ3P18



BAQ3P22

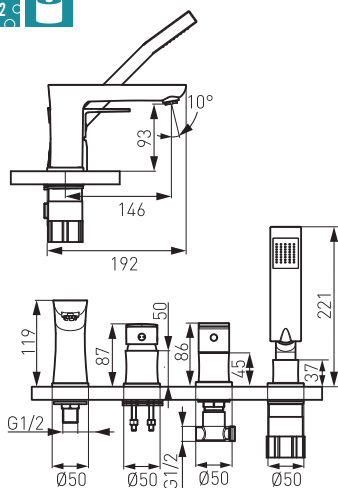
NOWOŚĆ



BAQ11A

Bateria wannowa stojąca czterootworowa

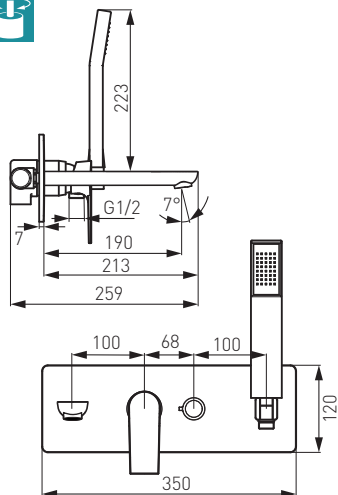
- regulator ceramiczny
- przelotnik wanna / natrysk
- wyciągana rączka natrysku
- wylewka z perlatozem M24x1
- wężyki podłączeniowe w komplecie
- montaż stojący
- chrom



BAQ11P

Bateria wannowa podtynkowa ścienna

- z natryskiem punktowym
- regulator ceramiczny
- zestaw elementów wewnętrznych i natynkowych
- montaż ścienny
- ceramiczny przelotnik wanna / natrysk
- regulator ceramiczny
- wylewka 190 mm z perlatozem M24x1
- chrom



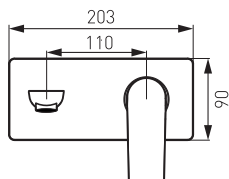
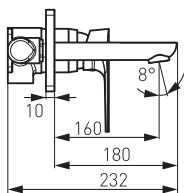
ALGEO SQUARE



BAQ3PA18

Bateria umywalkowa podtynkowa, wylewka 18 cm

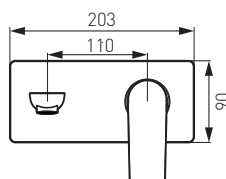
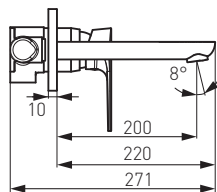
- regulator ceramiczny
- zestaw elementów wewnętrznych i natynkowych
- montaż ścienny
- wylewka 180 mm z perlatozem M24x1
- chrom



BAQ3PA22

Bateria umywalkowa podtynkowa, wylewka 22 cm

- regulator ceramiczny
- zestaw elementów wewnętrznych i natynkowych
- montaż ścienny
- wylewka 220 mm z perlatozem M24x1
- chrom



ALGEO SQUARE



BAQ1

Bateria wannowa
ścienna



BAQ2

Bateria umywalkowa
stożąca



BAQ4

Bateria zlewozmywakowa
stożąca



BAQ6

Bateria bidetowa
stożąca



BAQ7

Bateria natryskowa
ścienna



BAQ7P

Bateria natryskowa
podtynkowa



BAQ7P-SET1-S

Zestaw natryskowy
podtynkowy

