

FERRO®

NOWOŚĆ
2018

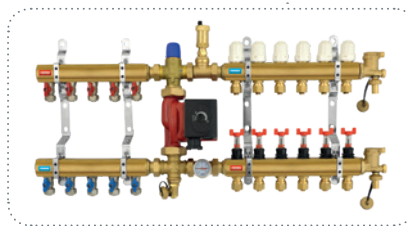
GRUPY MIESZAJĄCE



GM1F



GM2F



Przykład zastosowania
– możliwość połączenia
rozdzielacza grzejnikowego
i podłogowego w jeden system

CIŚNIENIE
STATYCZNE
maks. 4 bar

CIŚNIENIE
DYNAMICZNE PRACY
maks. 3 bar

ZAKRES
REGULACJI
20-40°C

DOKŁADNOŚĆ
REGULACJI
+/- 3°C

WSPÓŁCZYNNIK Kv
1,9 m³/h

GRUPA
UNIWERSALNA
DLA WSZYSTKICH
ROZDZIELACZY
O ROZSTAWIE BELEK
210 mm

**GRUPA
ODWRACALNA**



GRUPA MIESZAJĄCA GM1F

GRUPA MIESZAJĄCA GM1F

Grupa mieszająca służy do obniżenia i utrzymania żądanej temperatury czynnika grzewczego w układzie ogrzewania płaszczynowego.

Parametry:

- Ciśnienie statyczne (PN): maks. 0,4 MPa (4 bar)
- Ciśnienie dynamiczne pracy: maks. 0,3 MPa (3 bar)
- Kv: 1,9 m³/h
- Zakres regulacji: 20-40°C
- Dokładność regulacji: +/- 3°C

Grupa zawiera:

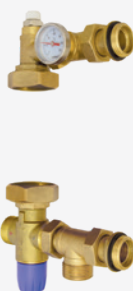
- Termostatyczny, 3-drogowy zawór mieszający
- Odpowietrznik
- Termometr
- Zestaw śrubunków

Zalety:

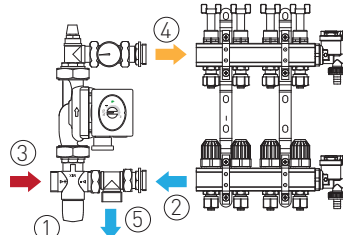
- Grupa uniwersalna dla wszystkich rozdzielaczy o rozstawie belek 210 mm
- Precyzyjna i łatwa w regulacji
- Odwracalna



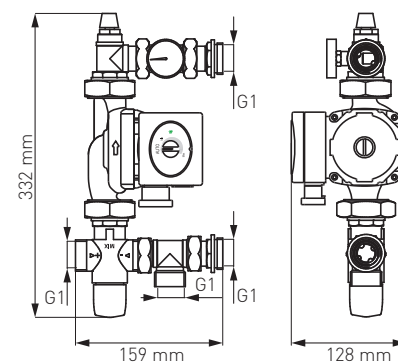
GM1F-60GPA



GM1F-WP



- 1 Zawór termostatyczny mieszający (steruje wysokością temperatur w układzie podłogowym)
- 2 Powrót z układu ogrzewania podłogowego zimnej wody
- 3 Zasilanie układu ogrzewania podłogowego w gorący czynnik
- 4 Zasilanie układu ogrzewania podłogowego czynnikiem o żądanej temperaturze
- 5 Powrót do kotła



z pompą elektroniczną 25-4-130 GPAII

GM1F-40GPA

z pompą elektroniczną 25-6-130 GPAII

GM1F-60GPA

bez pompy

GM1F-WP

GRUPA MIESZAJĄCA GM2F



GRUPA MIESZAJĄCA GM2F

Dwufunkcyjna grupa mieszająca służy do obniżenia i utrzymania żądanej temperatury czynnika grzewczego w układzie ogrzewania płaszczyznowego oraz połączenia go z wysokoparametrową instalacją grzejnikową.

Parametry:

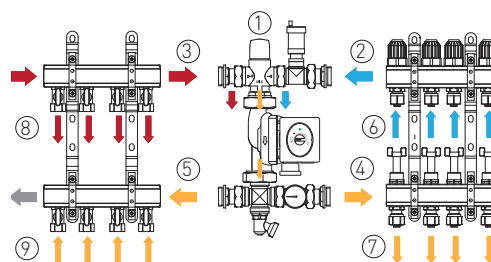
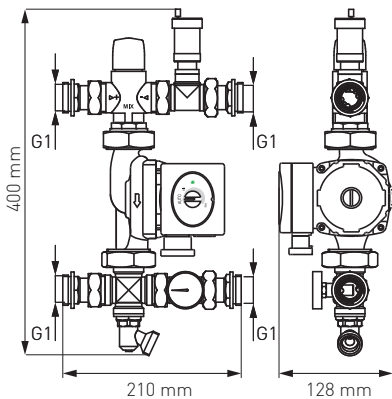
- Ciśnienie statyczne (PN): maks. 0,4 MPa (4 bar)
- Ciśnienie dynamiczne pracy: maks. 0,3 MPa (3 bar)
- Kv: 1,9 m³/h
- Zakres regulacji: 20-40°C
- Dokładność regulacji: +/- 3°C

Grupa zawiera:

- Termostaticzny, 3-drogowy zawór mieszający
- Odpowietrznik automatyczny z zaworem stopowym
- Termometr
- Obrótowy zawór spustowy
- Zestaw śrubunków

Zalety:

- Dwufunkcyjna – możliwość połączenia rozdzielacza grzejnikowego i podłogowego w jeden system
- Grupa uniwersalna dla wszystkich rozdzielaczy o rozstawie belek 210 mm
- Precyzyjna i łatwa w regulacji
- Odwracalna



- 1 Zawór termostaticzny mieszający (steruje wysokością temperatur w układzie podłogowym)
- 2 Powrót z układu ogrzewania podłogowego zimnej wody
- 3 Zasilanie układu ogrzewania podłogowego w gorący czynnik
- 4 Zasilanie układu ogrzewania podłogowego czynnikiem o żądanej temperaturze
- 5 Powrót do kotła
- 6 Powrót z układu ogrzewania podłogowego
- 7 Zasilanie układu ogrzewania podłogowego
- 8 Zasilanie układu ogrzewania grzejnikowego
- 9 Powrót z układu ogrzewania grzejnikowego



GM2F-•GPA

GM2F-WP

z pompą
elektryczną
25-4-130 GPAII

GM2F-40GPA

z pompą
elektryczną
25-6-130 GPAII

GM2F-60GPA

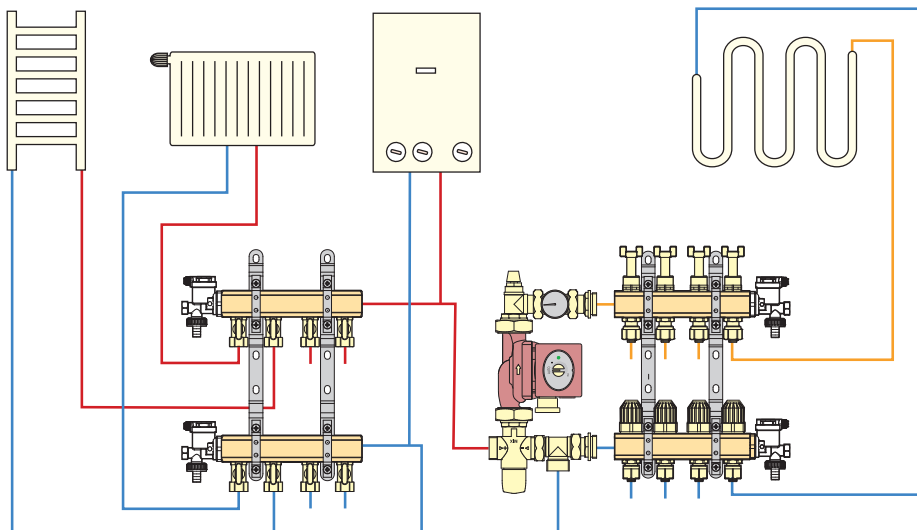
bez pompy

GM2F-WP

GRUPY MIESZAJĄCE - ZASTOSOWANIE

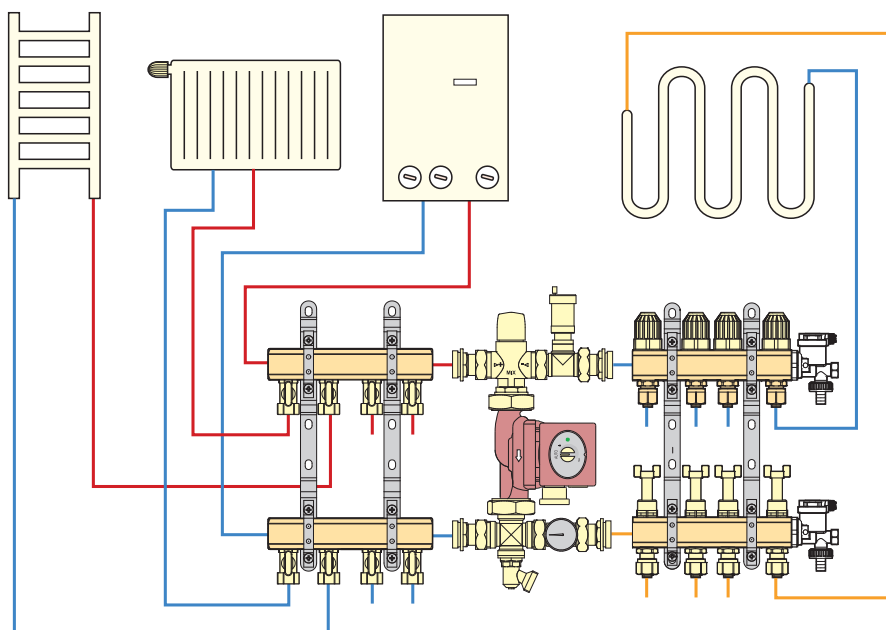
INSTALACJA MIESZANA Z GRUPĄ GM1F

- Grupa obniża i utrzymuje żądaną temperaturę czynnika grzewczego w układzie ogrzewania płaszczyznowego.



INSTALACJA Z DWUFUNKCYJNĄ GRUPĄ MIESZAJĄCĄ GM2F

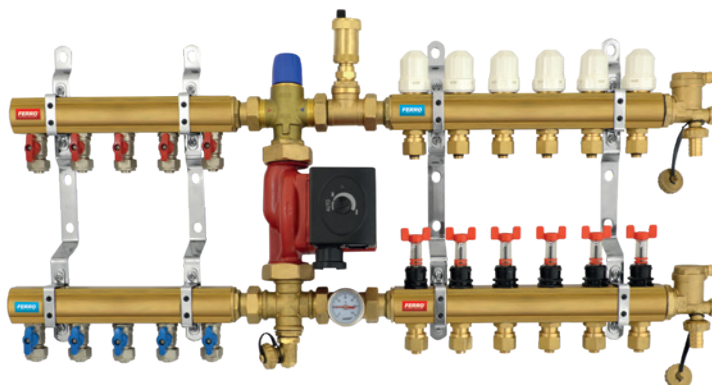
- Grupa obniża i utrzymuje żądaną temperaturę czynnika grzewczego w układzie ogrzewania płaszczyznowego.
- Dwufunkcyjna – możliwość połączenia rozdzielacza grzejnikowego i podłogowego w jeden system



DWUFUNKCYJNA GRUPA MIESZAJĄCA

DO OGRZEWANIA
PODŁOGOWEGO
Z ELEKTRONICZNĄ
POMPĄ GPA II

Produkt nagrodzony na Międzynarodowych
Targach Poznańskich



* przykład zastosowania