

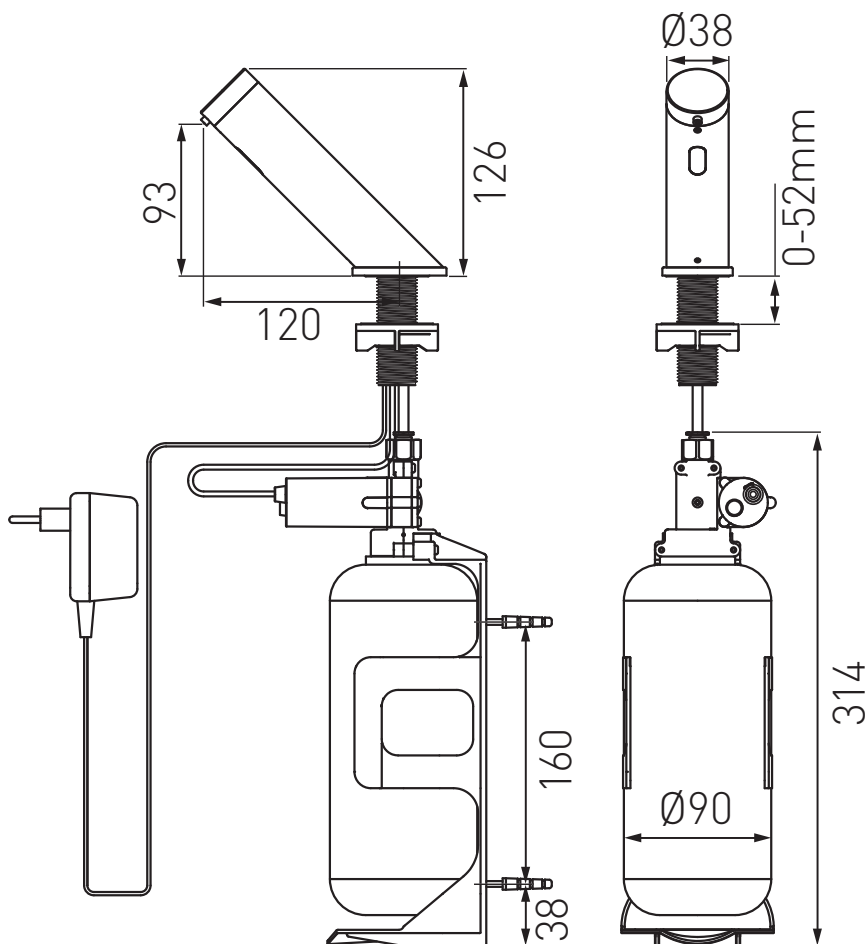
# ***FERRO***<sup>®</sup>

[www.ferro.pl](http://www.ferro.pl)

## **MISTRAL SENSOR**

**Instrukcja montażu i konserwacji.  
Bezdotykowy dozownik mydła w płynie**

**PL**



<b>Pojemność</b>	1 litr / 33,8 oz
<b>Zasilanie</b>	Transformator 12V
<b>Lepkość mydła</b>	100 – 3800 cP
<b>Standardowa porcja</b>	1,4 cm <sup>3</sup> , regulowana
<b>Zasięg czujnika</b>	30-100 mm +/- 10 mm (regulacja pilotem).

## INFORMACJE PRZEDMONTAŻOWE

### Sprawdzenie zawartości

Wyjąć wszystkie części z opakowania i sprawdzić każdą część według opisu zawartego w rozdziale „Zawartość opakowania”.

Przed wyrzuceniem opakowania należy upewnić się, że wszystkie części są obecne.

Jeśli brakuje którejkolwiek części, należy nie przeprowadzać montażu dozownika do momentu uzyskania brakujących elementów.

### Ostrzeżenia

Nie instalować urządzenia tak, aby było skierowane w stronę lustra lub jakiegokolwiek urządzenia elektronicznego sterowanego przy pomocy czujnika na podczerwień.

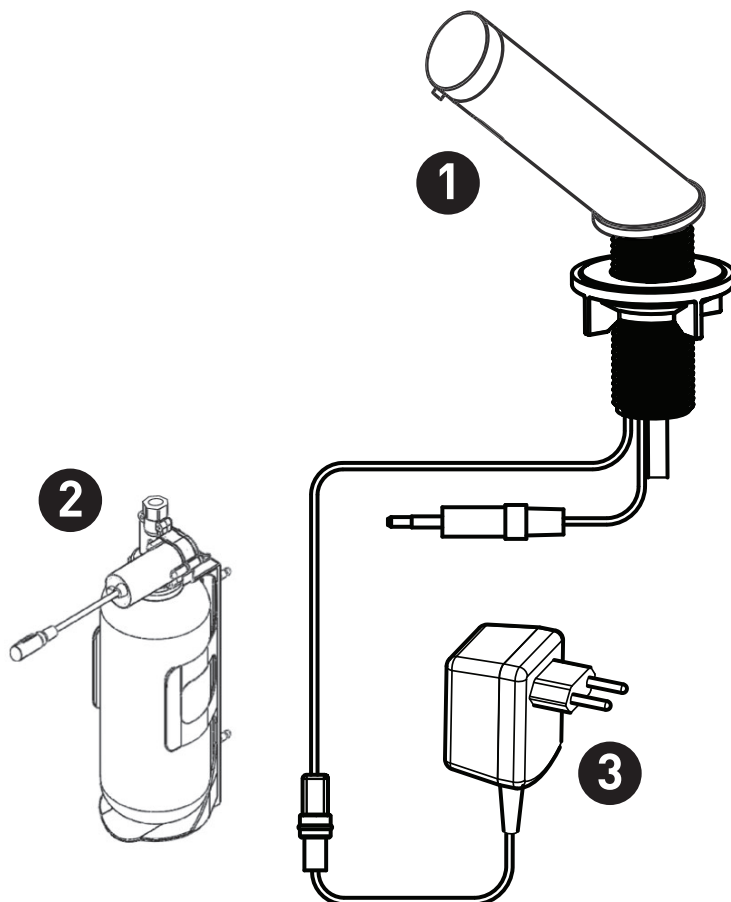
Aby uniknąć problemów związanych z odbiciem, zaleca się zachować minimum 1,5 m odległości między dozownikiem a innymi obiektami.

**WAŻNE:** Należy pamiętać, by ręce użytkownika podczas mycia rąk przy baterii znajdującej się obok dozownika nie wchodziły w obszar działania czujnika dozownika.

## ZAWARTOŚĆ OPAKOWANIA

Zapoznaj się z nazwami części i upewnij się, że znajdują się w komplecie

- 1 x korpus i akcesoria montażowe
- 1 x zbiornik na mydło, pompka oraz oprawa butli
- 1 x transformator 12V

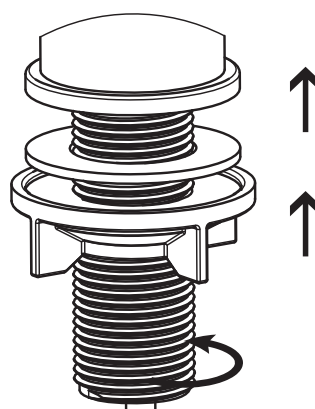
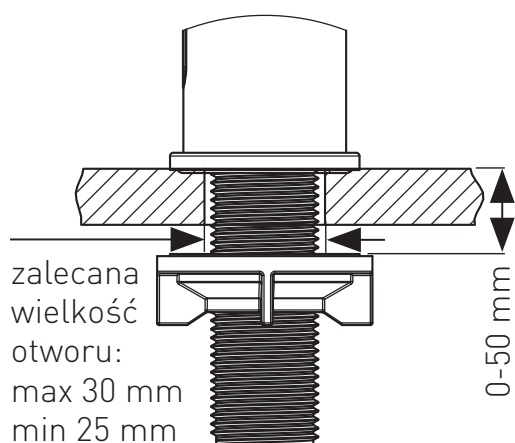


## INSTALACJA

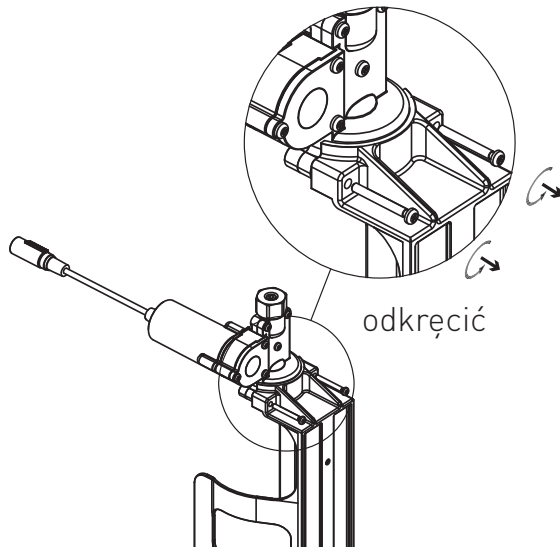
### Krok nr 1 - zdjęcie wszystkich elementów montażowych

Zdjąć nakrętkę, podkładkę i uszczelkę z podstawy korpusu dozownika.

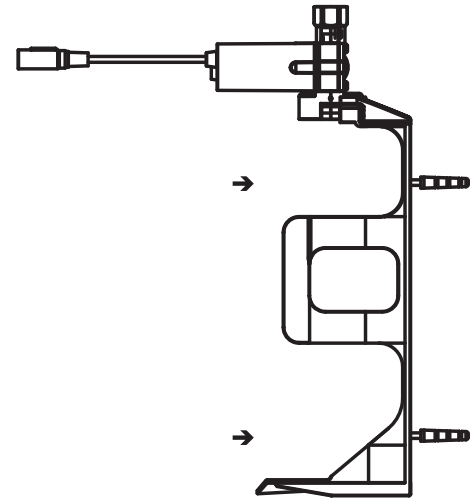
### Krok nr 2 – instalacja dozownika



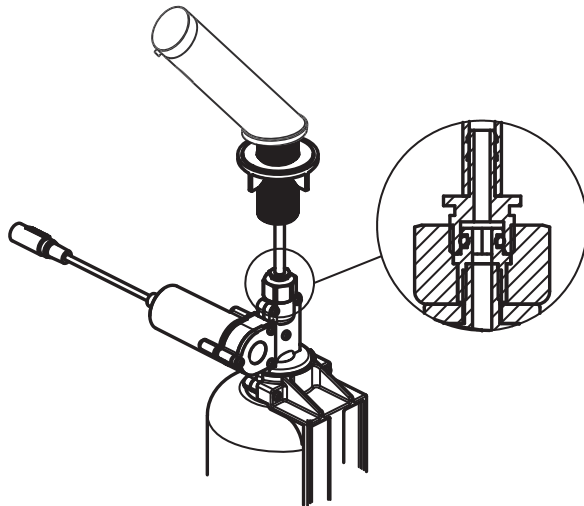
1. Umieścić dozownik, z pierścieniem u dołu skierowanym ku otworowi w blacie lub umywalce.
2. Wsunąć uszczelkę, podkładkę i nakrętkę na nasuwkę korpusu dozownika i zabezpieczyć.



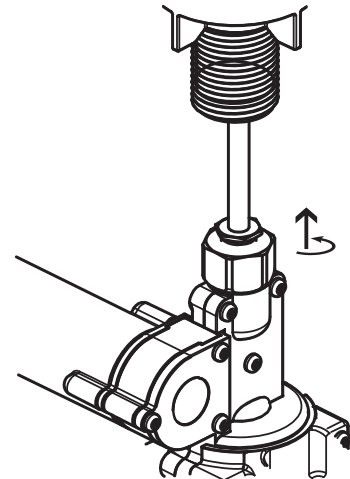
3. W przypadku instalowania dozownika mydła bez dołączonej oprawki butli, należy wymontować pompkę z oprawki korpusu odkręcając dwie sąsiadujące śrubki i przejść do kroku nr 5.



4. Umieścić oprawkę butli w odpowiedniej pozycji.



5. Przymocować rurkę pompki w dozowniku.



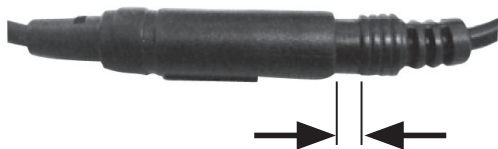
6. Przykręcić nakrętkę na górze pompki dozownika do nasuwki korpusu dozownika.

### Krok 3 – Podłączanie źródła zasilania

1. Zdejmij ochronną nalepkę z czujnika. Nie zbliżać się do zasięgu czujnika
2. a. Podłączyć złącze silnika do złącza zasilania. Należy zwrócić uwagę, że złącze jest wodoodporne, może więc wystąpić opór.

**Ważne:** 4-stykowe złącze powinno być podłączone odpowiednio, dało się usłyszeć wyraźne kliknięcie.

**Należy zwrócić uwagę:** Jeśli 4-stykowe złącze nie będzie odpowiednio podłączone, wówczas silnik będzie pracował przez cały czas.

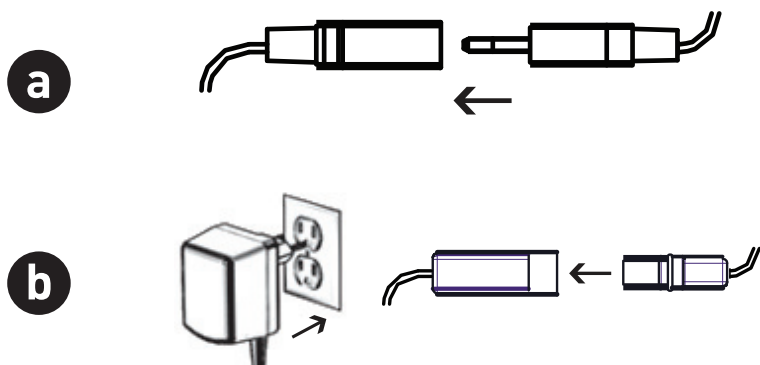


Nie połączony całkowicie



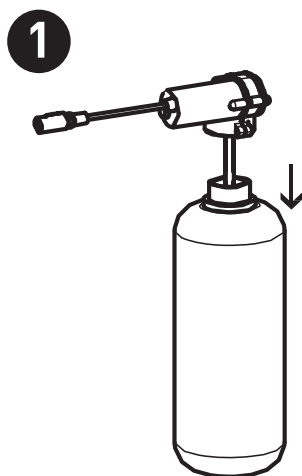
Połączone całkowicie - widoczne jedynie rowki

2. b. podłącz transformator do gniazda elektrycznego i podłącz wtyczkę transformatora  
3. Odczekaj około 10 sekund zanim umieścisz ręce w zasięgu czujnika.



10 sekund

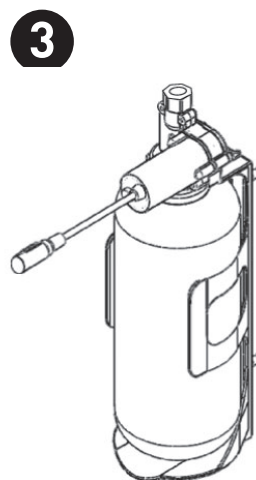
## NAPEŁNIANIE ZBIORNIKA MYDŁA



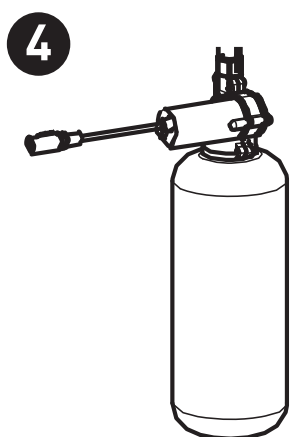
1. Odkręć zbiornik od układu pompy.



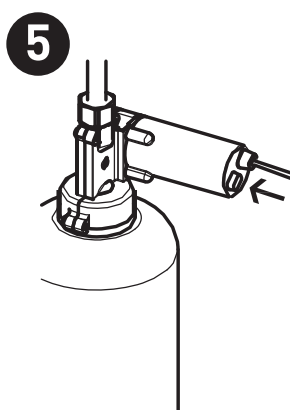
2. Napętnij zbiornik mydłem w płynie aż do górnej linii.



3. Wczep zbiornik z rurką do wspornika



4. Przykręć zbiornik mydła układu pompy. Upewnij się, że zbiornik jest dobrze zamocowany



5. Wciśnij przycisk napętniania usytuowany z tyłu układu pompy, aż mydło zacznie wypytywać z wylewki dozownika mydła. Tę funkcję można również wykonać używając klawisza napętnienia na pilocie dozownika mydła.



**Uwaga:** Gdy poziom mydła w zbiorniku osiągnie dolną linię zbiornik należy napętnić ponownie. Aby napętnić zbiornik mydła postępuj według kroków 1-5.

## REGULACJA USTAWIEŃ PRZY POMOCY ZDALNEGO STEROWANIA

Wedle uznania, ustawienia dozownika mogą być dowolnie zmieniane przy pomocy zdalnego sterowania. Przytrzymać pilota zdalnego sterowania przed czujnikiem w linii prostej w odległości 4-6" (10-15 cm).

**Uwaga:** Trzymanie pilota zdalnego sterowania dozownikiem poza zalecanym zasięgiem (zbyt blisko lub zbyt daleko) może nie spowodować odpowiedniej aktywacji funkcji pilota. Należy wybrać funkcję, którą pragniemy wyregulować, wciskając przycisk funkcji zgodnie z poniższym:

### 1. ILOŚĆ MYDŁA

Przyciski z kropkami opatrzonymi cyframi 1-4 pozwalają użytkownikowi wybrać pożądaną ilość mydła.

① od 0.2 do 0.4 cm<sup>3</sup>

② od 0.7 do 0.9 cm<sup>3</sup>

③ od 1.2 do 1.6 cm<sup>3</sup>

④ od 2.1 do 2.3cm<sup>3</sup>\*

**WSKAZANIE:** ciągłe miganie czerwonego światełka w obiektywie czujnika.

\* Dokładna ilość porcji mydła zależy od jego lepkości.

### 2. ADJ

Ta funkcja pozwala przywrócić fabryczne ustawienia ilości mydła. Wciśnij przycisk ADJ.

**WSKAZANIE:** Dwa mignięcia czerwonego światełka w obiektywie czujnika.

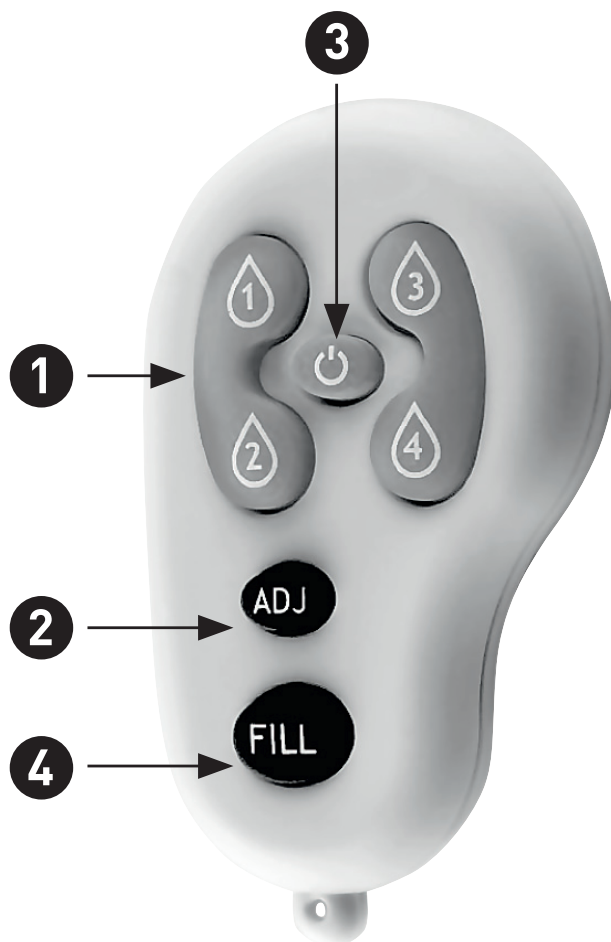
### 3. FUNKCJA TYMCZASOWEGO WYŁĄCZENIA

Funkcja idealnie nadaje się do wykonania jakichkolwiek czynności wokół czujnika (na przykład czyszczenia) bez uruchamiania systemu. Po wciśnięciu klawisza jeden raz dozownik będzie nieczynny przez okres 1 minuty. Aby anulować tę funkcję i powrócić do normalnego działania wciśnij ponownie klawisz włącz/wyłącz lub odczekaj 1 minutę.

**WSKAZANIE:** WYŁĄCZONY - 2 szybkie mignięcia, WŁĄCZONY - 4 szybkie mignięcia

### 4. NAPEŁNIANIE ZBIORNIKA MYDŁA

Po napełnieniu zbiornika mydła wciśnij klawisz NAPEŁNIJ. Pompa powinna działać przez jedną minutę, aby mydło zaczęło wypływać z wylewki dozownika mydła. Aby zatrzymać funkcję wciśnij ponownie klawisz NAPEŁNIJ.



## KONSERWACJA

### Pielęgnacja i czyszczenie wykończeń chromowanych i specjalnych

NIE używaj wetny stalowej ani środków czyszczących zawierających alkohol, kwas, środki ściernie, lub tym podobne. Korzystanie z któregośkolwiek zakazanego środka lub substancji do czyszczenia albo konserwacji może uszkodzić powierzchnię dozownika mydła. Do czyszczenia powierzchni kranu używaj WYŁĄCZNIE wody z mydłem, a następnie wytrzyj czystą szmatką lub ręcznikiem. W trakcie mycia płytek łazienkowych dozownik powinien być zabezpieczony przed ochlapaniem silnymi środkami czyszczącymi.

Zestaw czujnika	07220072
Zbiornik na mydło 1l	07100020
Transformator	06522042
Pompka dozownika	07222001
Pilot zdalnego sterowania	07100008
Oprawka butli 1l	07120175

<b>PROBLEM</b>	<b>WSKAZÓWKA</b>	<b>PRZYCZYNA</b>	<b>ROZWIĄZANIE</b>
Mydło nie wyływa z końcówki.	Podczas pracy silnika czerwone światło miga (raz).	Niski poziom mydła lub jego brak.	Napełnić zbiornik zgodnie z instrukcjami.
		Zbiornik został napełniony, lecz mydło nie dotarło jeszcze do końcówki.	Nacisnąć przycisk „napełnij” znajdujący się na dole pompki aż mydło zacznie wyływać z końcówki.
		Złącza między silnikiem a źródłem zasilania nie są poprawnie połączone.	Połączyć poprawnie złącza, tak aby pierścienia uszczelniającego nie było widać.
Mydło nie wyływa z końcówki.	Czerwone światło czujnika nie miga (raz) gdy ręce znajdują się w zasięgu.	Czujnik wychwytuje odbicia z umywalki lub innych obiektów.	Wyeliminować źródło odbić.
		Złącza między zespołem elektrycznym a pompką / transformatorem są rozłączone lub niepoprawnie połączone.	Połączyć złącza między zespołem elektrycznym a pompką i transformatorem.
	Czerwone światło zaświeca się (raz), a silnik pracuje.	Zakrzepnięcie mydła w przewodzie.	Wypełnić butlę gorącą wodą (50-60°C) i uruchomić pompkę.
Mydło nie przestaje wyływać z końcówki.		Czarne złącza między pompką a dozownikiem są źle połączone.	Połączyć poprawnie złącza, tak aby pierścienia uszczelniającego nie było widać.

**GWARANCJA**

Produkt jest objęty ograniczoną gwarancją – patrz druk „karta gwarancyjna”.

FERRO S.A.

32-050 Skawina, ul. Przemysłowa 7,

tel.: +48 12 25 62 100, fax: +48 12 27 67 606,

Distributor: Novaservis, Merhautova 208,

Brno, CZ, Grupa FERRO, [www.novaservis.cz](http://www.novaservis.cz)

Distributor: SC Novaservis Ferro Group SRL,

Cluj Napoca, RO. Phone 0264522524

**[www.ferro.pl](http://www.ferro.pl)**

01.08.2014