



FERRO®

SYMBOL ZAKŁADOWY

KOLEKCJA

BCK11

NOWOŚĆ

CIRICULUS

NAZWA PRODUKTU

Naścienna bateria wannowa z zestawem natryskowym

KOLOR (WYKOŃCZENIE)

chrom

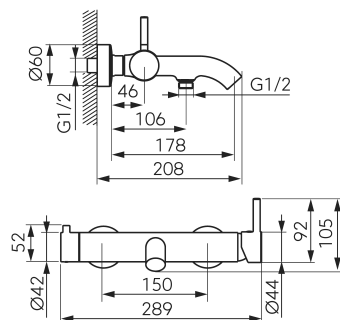
ZDJĘCIE GŁÓWNE



CECHY PRODUKTU

- Element sterujący: regulator ceramiczny
- Rodzaj regulatora strumienia: aerator Cache M24x1
- Rodzaj przełącznika: ceramiczny
- Materiał korpusu/materiał wykonania: mosiądz
- Zestaw natryskowy w komplecie: tak
- Materiał słuchawki natryskowej: tworzywo ABS
- Ilość strumieni rączki natryskowej: 1
- Materiał węża natryskowego: w oplocie metalowym
- Długość węża natryskowego [mm]: 1500
- Rodzaj i średnica przyłączy: przyłącze mimośrodowe G1/2
- Rozstaw przyłączy [mm]: 150
- Wysokość baterii [mm]: 105
- Zasięg wylewki [mm]: 178
- Grupa akustyczna: II/N
- Klasa przepływu: A/A
- Długość rączki natryskowej [mm]: 220
- Szerokość [mm]: 289
- Typ wylewki: stała
- Dodatkowe wyposażenie: kompletny

RYSUNEK TECHNICZNY



SPECYFIKACJA

- Wysokość [mm]: 105
- Głębokość [mm]: 208
- Rozstaw podłączy: 150