

ZAWORY SPUSTOWE CLICK-CLACK • SYFONY

- wykonane z miedzi
- kolor złoty

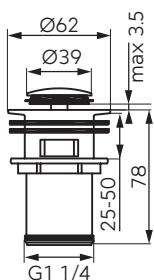
dostępne w II kwartale 2022 r

FERRO®

S283G

Zawór spustowy G5/4

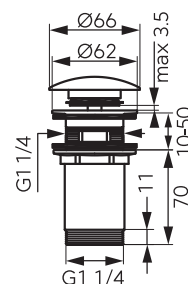
- do umywalk z przelewem
- wykonany z miedzi



S285G

Rotondo zawór spustowy G5/4

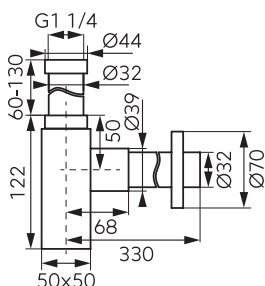
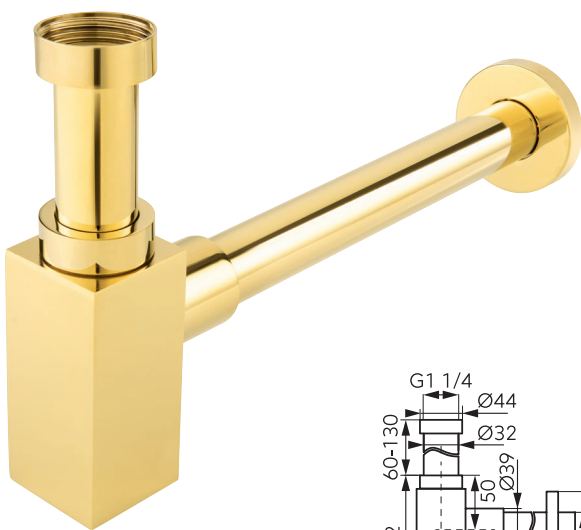
- do umywalk z przelewem
- wykonany z miedzi



S280G

Quadro syfon butelkowy

- G1 1/4 x 32 mm
- regulowana rura odpływu do 330 mm z rozetą



S282G

Rotondo syfon butelkowy

- G1 1/4 x 32 mm
- regulowana rura odpływu do 330 mm z rozetą

