

# ZAWORY MIESZAJĄCE

- wysokiej jakości mosiądz CW617N
- możliwość zastosowania siłownika elektrycznego

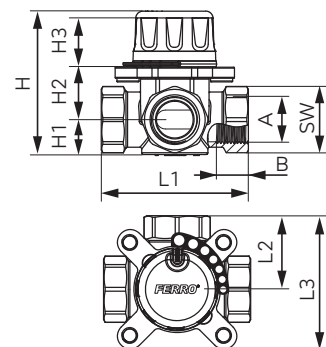
# FERRO®



## ZMV3•

### Zawór mieszający 3-drogowy

- nakrętny
- uchwyt: pokrętko z tworzywa
- materiał korpusu i zawieradła: mosiądz
- materiał uszczelnień: EPDM
- ciśnienie nominalne: 1,0 MPa (10 bar)
- minimalna temperatura pracy: -10°C
- maksymalna temperatura pracy: 100°C
- wymagany moment obrotowy: < 1 Nm
- 4 lata gwarancji na wady fizyczne, zgodnie z warunkami dołączonymi do produktu



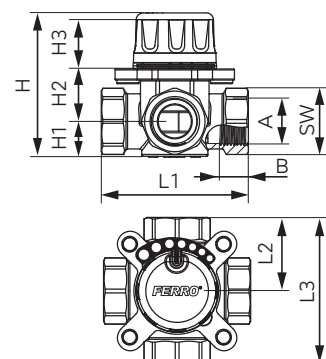
DN	A	B [mm]	L1 [mm]	L2 [mm]	L3 [mm]	H [mm]	H1 [mm]	H2 [mm]	H3 [mm]	SW [mm]	Kvs [m³/h]	Indeks
25	Rp 1	21	80	40	72,5	78	19	28,5	28	42	9,9	<b>ZMV32</b>
32	Rp 1 1/4	21	90	45	77,5	86	23	32,5	28	49	15,6	<b>ZMV33</b>
40	Rp 1 1/2	26	115	57,5	88,5	97,5	28	39	28	55	21,5	<b>ZMV34</b>
50	Rp 2	22,5	125	62,5	93,5	97,5	28	39	28	66	36,2	<b>ZMV35</b>



## ZMV4•

### Zawór mieszający 4-drogowy

- nakrętny
- uchwyt: pokrętko z tworzywa
- materiał korpusu i zawieradła: mosiądz
- materiał uszczelnień: EPDM
- ciśnienie nominalne: 1,0 MPa (10 bar)
- minimalna temperatura pracy: -10°C
- maksymalna temperatura pracy: 100°C
- wymagany moment obrotowy: < 1 Nm
- 4 lata gwarancji na wady fizyczne, zgodnie z warunkami dołączonymi do produktu



DN	A	B [mm]	L1 [mm]	L2 [mm]	L3 [mm]	H [mm]	H1 [mm]	H2 [mm]	H3 [mm]	SW [mm]	Kvs [m³/h]	Indeks
25	Rp 1	21	80	40	80	78	19	28,5	28	42	11,2	<b>ZMV42</b>
32	Rp 1 1/4	21	90	45	90	78	23	32,5	28	49	17,1	<b>ZMV43</b>