

NOWOŚĆ

FERRO®



ZICCO

NOWOŚĆ

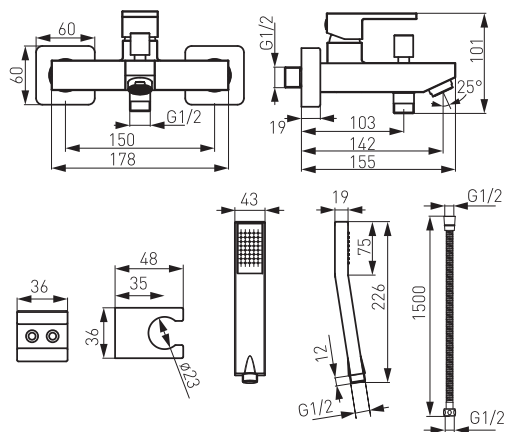
BATERIE ŁAZIENKOWE I KUCHENNE



BZI11

Bateria wannowa ścienna

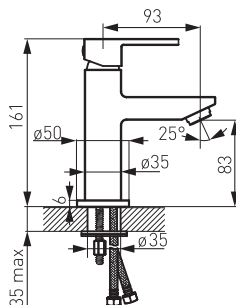
- z natryskiem punktowym
- regulator ceramiczny
- automatyczny przętacznik wanna/natrysk z blokadą
- regulator strumienia M24x1
- przyłącze mimośrodowe G1/2 rozstaw 150 ± 20 mm
- chrom



BZI2

Bateria umywalkowa stojąca

- regulator ceramiczny
- montaż jednootworowy
- korek spustowy klik-clak G5/4
- regulator strumienia M24x1
- przyłącza elastyczne G3/8 - M10x1
- chrom



ZICCO



BZ14

Bateria zlewozmywakowa stojąca

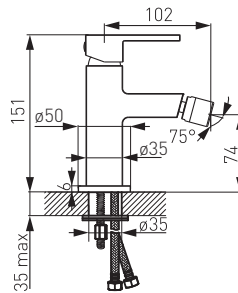
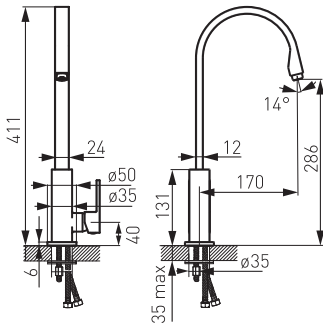
- regulator ceramiczny
- montaż jednootworowy
- regulator strumienia M24x1
- obrotowa wylewka
- przyłącza elastyczne G3/8 - M10x1
- chrom



BZ16

Bateria bidetowa stojąca

- regulator ceramiczny
- montaż jednootworowy
- automatyczny korek spustowy G5/4
- regulator strumienia M24x1 z przegubem kulowym
- przyłącza elastyczne G3/8 - M10x1
- chrom



NOWOŚĆ

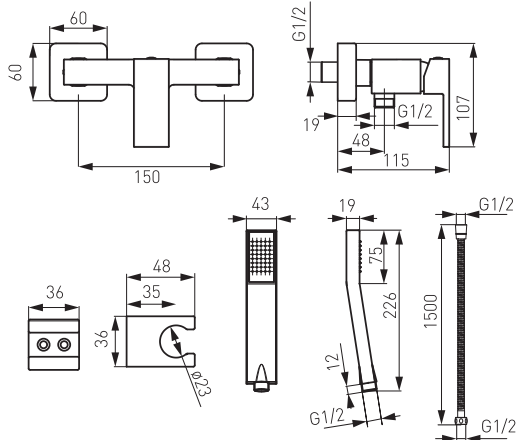
ZICCO



BZI77

Bateria natryskowa ścienna

- z natryskiem punktowym
- regulator ceramiczny
- montaż naścienny
- przyłącze mimośrodkowe G1/2 rozstaw 150 ± 20 mm
- podłączenie natrysku G1/2
- chrom



BZI7PA

Bateria natryskowa podtynkowa

- 1-funkcyjna
- zestaw elementów wewnętrznych i natynkowych
- montaż ścienny
- regulator ceramiczny
- przyłącze G1/2
- chrom

